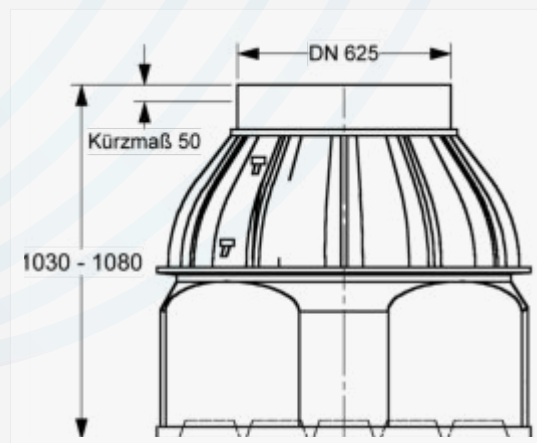
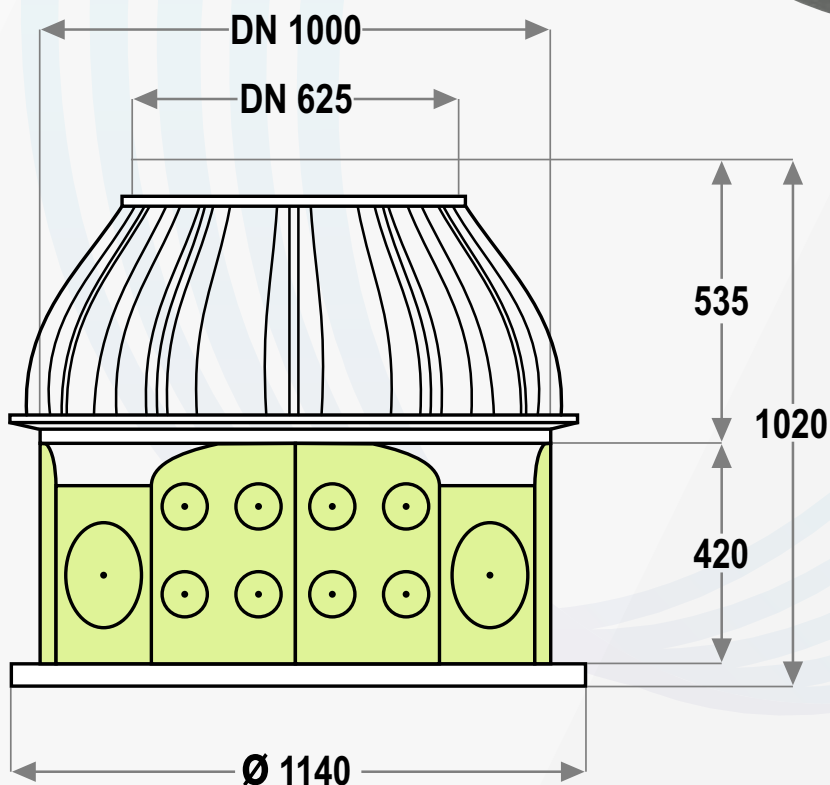


# KÁBLOVÁ ŠACHTA KS 100.63/110 SBL

**Kábová šachta so stúpačkami DN 1000, V = 108 cm:**

PE kábová šachta DN 1000 v utesnenom prevedení, vyrobená zo 100 % nového materiálu bez recyklovaného obsahu a bez penových prísad (predĺženie pri pretrhnutí alebo roztrhnutí  $\geq 200\%$ ), plochá, rebrovaná podlaha, s integrovanými korózií odolnými schodíkmi, rozstup stupňov 25 cm, šachtové hrdlo LW 625 s horizontálnymi výstužnými rebrami pre kontrolu vzlaku. Konštrukčná výška šachty 103 – 108 cm. Systém ROMOLD alebo ekvivalent.



**DN 1000**

Konštrukčná výška cm	Detaily	Hmotnosť kg	Označenie
103 – 108	PE kábová šachta DN 1000/625 vrátane stúpačiek odolných voči korózii	53,0	KS 100.63/110 SBL