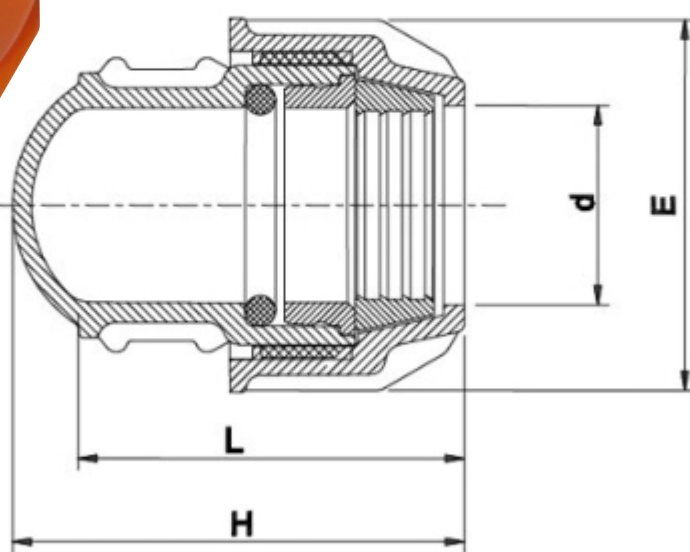


Popis

- Polypropylénové telo a matica, polyacetalové objímky, NBR O-kružky
- Tlak vzduchu 16 barov počas 2 hodín, potom 10 barov
- Pevnosť v ťahu pre rúry PN 10 podľa DIN 8076
- Priehľadné telo ukazuje, že potrubie bolo správne umiestnené a podčiarkuje, že tvarovka je vyrobená z veľmi kvalitného materiálu
- Farebná prevlečná matica uľahčuje rozlíšenie medzi potrubím a iným potrubím
- Na vloženie potrubia nie je potrebné demontovať armatúru
- Pre techniku kladenia káblov na nastreľovanie a preťahovanie
- V sérii PlassCom nie je žiadna redukčná spojka

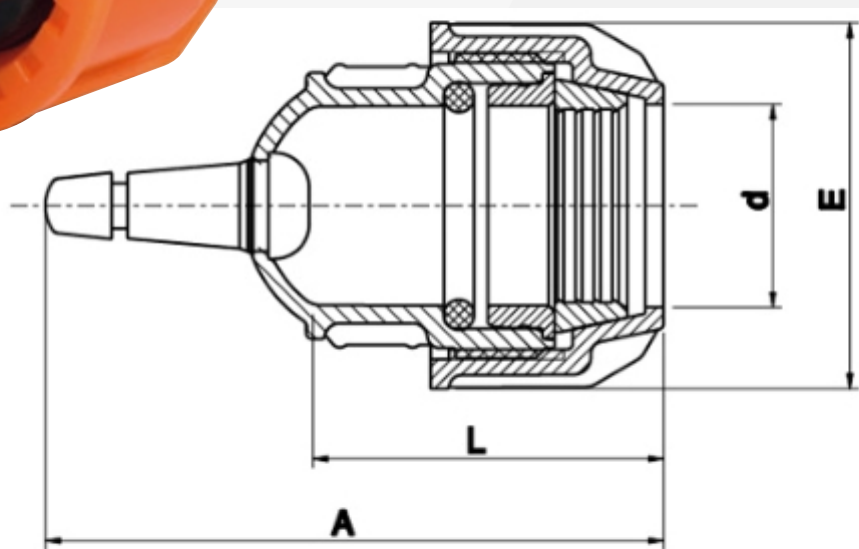
Objed. č.	d	E	H	L	hmotnosť (kg)
120100020	20	42	90	44	0,04
120100025	25	50	98	48	0,06
120100032	32	61	114	56	0,10
120100040	40	73	127	62	0,15
120100050	50	89	146	74	0,25
120100063	63	106	167	82	0,40



Popis

- Polypropylénové telo a matica, polyacetalové objímky, NBR O-krúžky
- Tlak vzduchu 16 barov počas 2 hodín, potom 10 barov
- Pevnosť v ťahu pre rúry PN 10 podľa DIN 8076
- Farebná prevlečná matica uľahčuje rozlíšenie medzi potrubím a iným potrubím
- Na vloženie potrubia nie je potrebné demontovať armatúru
- Pre techniku kladenia káblov na nastreľovanie a pretáhovanie
- V sérii PlassCom nie je žiadna redukčná spojka

Objed. č.	d	E	H	L	hmotnosť (kg)
121200025	25	50	52	43	0,04
121200032	32	61	67	54	0,06
121200040	40	73	80	67	0,09
121200050	50	89	93	71	0,14
121200063	63	105	112	80	0,24



Popis

- Polypropylénové telo a matica, polyacetalové objímky, NBR O-krúžky
- Tlak vzduchu 16 barov počas 2 hodín, potom 10 barov
- Pevnosť v ťahu pre rúry PN 10 podľa DIN 8076
- Farebná prevlečná matica uľahčuje rozlíšenie medzi potrubím a iným potrubím
- Na vloženie potrubia nie je potrebné demontovať armatúru
- Pre techniku kladenia káblov na nastreľovanie a pretáhanie
- V sérii PlassCom nie je žiadna redukčná spojka

Objed. č.	d	E	H	L	hmotnosť (kg)
121600025	25	92	50	48	0,05
121600032	32	100	61	54	0,07
121600040	40	113	73	67	0,10
121600050	50	126	89	71	0,15
121600063	63	148	106	81	0,25