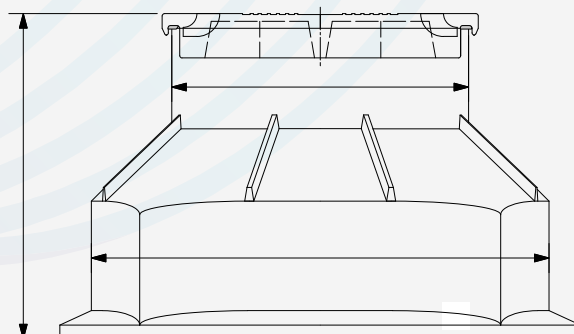
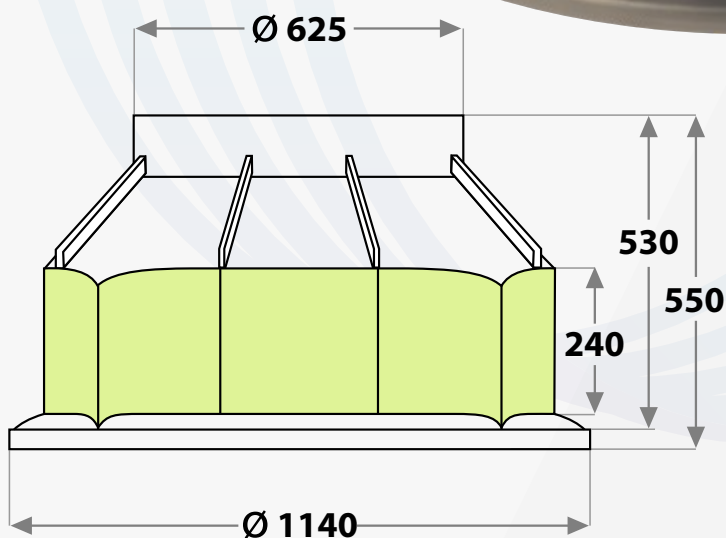


KÁBLOVÁ ŠACHTA KS 100.63/53.8 LDD RAL 7046

Kábová šachta so stúpačkami DN 1000, V = 127 cm:

PE kábová šachta DN 1000 v pieskotesnenom prevedení, vyrobená zo 100 % nového materiálu bez recyklovaného obsahu a bez penových prísad (zlomová, príp. trzná rozťažnosť $\geq 200\%$), LW 625 s horizontálnymi výstužnými rebrami na ochranu proti vztľaku. Vráťane pochôdzneho krytu kábovej šachty. Konštrukčná výška šachty: 73 cm.



DN 1000

| Konštrukčná výška cm | Detaily | Hmotnosť kg | Označenie |
|----------------------|--|-------------|-----------------------------|
| 53 | PE kábová šachta DN 1000/625 sivá vrátane PE krytu vodotesná | 31,0 | KS 100.63/53.8 LDD RAL 7046 |